

W10



22 PK

Motorvermogen

1.060 Kg

Eigen Gewicht

2.10 m

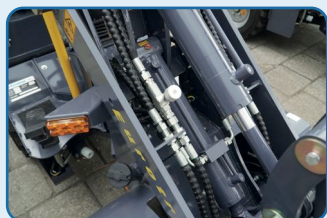
Hefhoogte

650 Kg

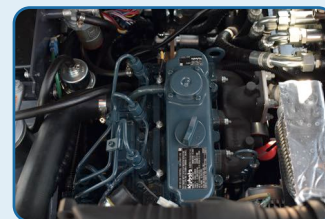
Kiplast

Standaard voorzien van:

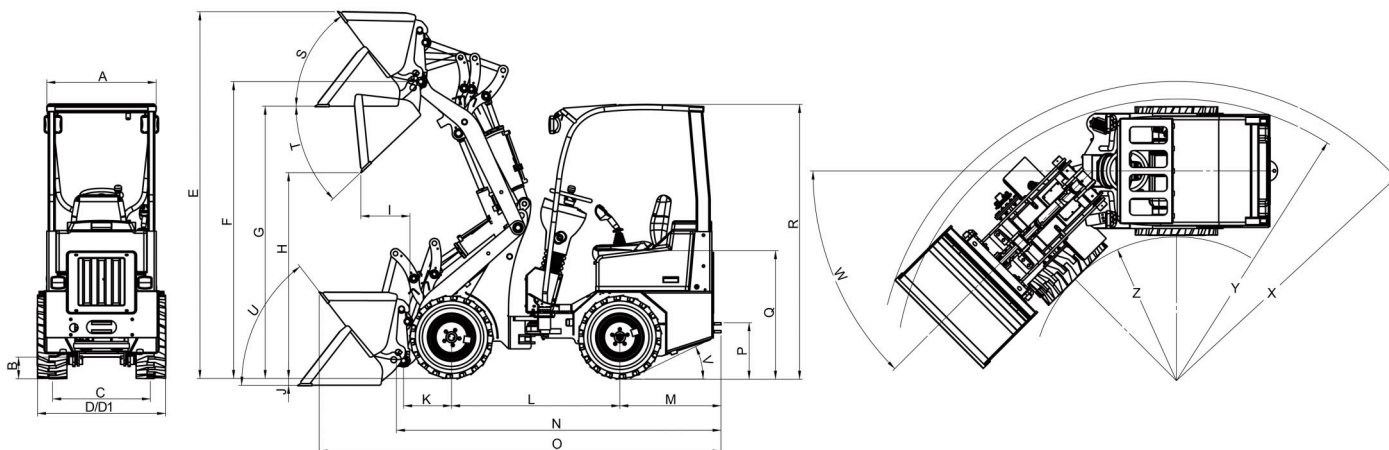
- * Kubota Stage V motor
- * Hydrostaat aandrijving
- * Joystickbediening met extra functie
- * Hydraulische snelwissel
- * Extra hydraulische aansluiting
- * Werklamp / Zwaailamp



Artikel Nr	Opties
W10/02	Lepelbord inc. Lepels
W10/001	Bak 120L- 98cm
W10/Grap	Mestklem - 90cm
W10PB1-92	Puinbak
PB110W	Pelikaanbak



Importeur:



Technische gegevens

Model	W10
Maten	(mm)
A Breedte machine	870
B Bodemvrijheid	180
C Spoorbreedte	700
D Totale breedte	900
D1 Totale breedte met bak	980
E Max. werkhoogte	2690
F Max. hoogte van snelwissel	2210
G Max. hefhoogte horizontaal	2100
H Max. dumphoogte bij min. dumpafstand	1290
I Min. Dumpafstand	382
J Graafdiepte	58
K As-centrum tot snelwissel	343
L Wielbasis	1200
M Overhang achter	720
N Totale lengte zonder bak	2398
O Totale lengte met standaard bak	2894
P Trekhaak hoogte	390
Q Zithoogte	934
R Totale hoogte machine	1945
S Inhaalhoek bij max. hefhoogte	53°
T Max. uitkiphoek	42°
U Inhaalhoek op bodem	52°
V Oprijhoek (max.)	26°
W Draaihoek	45°
X Max. draaicirkel buitenzijde met bak	1967
Y Max. draaicirkel buitenzijde	2123
Z Max. draaicirkel binnenzijde	1000
Bandenmaat	
23X8.5-12NHS	930

Model	W10
Motor gegevens	
Motor merk	KUBOTA
Motor type	D902
Cilinder	3
Emissie reglement	Stage V
Max. vermogen (kW)	16.1
Max. koppel (N.m/rpm)	56.1
koeling	vloeistof
Elektrisch systeem	
Elektrisch systeem (V)	12
Accu (Ah)	45
Gewicht	
Eigen gewicht (kg)	1060
Max. hefvermogen (daN)	800
Kiplasten in bak (kg) (volgens ISO 8313)	
Lift frame horizontaal & machine straight	650
Hefframe horizontaal & machine knikgestuurde	480
Voertuig gegevens	
Rijsnelheid min/max	0-10
Diesel tank inhoud	25
Hydro tank inhoud	32
Hydraulische systeem	
Hydraulische aandrijving	
Olie opbrengst (l/min)	54
Werkdruk (bar)	250
Hydraulische bediening (extra optie)	
Olie opbrengst (l/min)	25
Werkdruk (bar)	180