



Eurotrac

W12 F



36 PK

Motorvermogen

2.520 Kg

Eigen Gewicht

2.84 m

Hefhoogte

1.400 Kg

Kiplast

Standaard voorzien van:

- * Kubota Stage V motor
- * Extra Hydr. functie op joystick
- * Hydr. Snelwissel
- * Hydrostaat met 2 rij snelheden
- * Weg verlichting
- * Brede banden 19.0/45-17



Artikel Nr

Opties

Euro W12

Euro - Snelwissel

W12/006

Lepelbord incl. lepels

W12/001

Bak 500L - 158 cm

W12/Grap

Mestklem - 130 cm

W12PB1476

Puinbak

TR150W

TR Tegelriek

PB140W

Pelikaanbak

BK

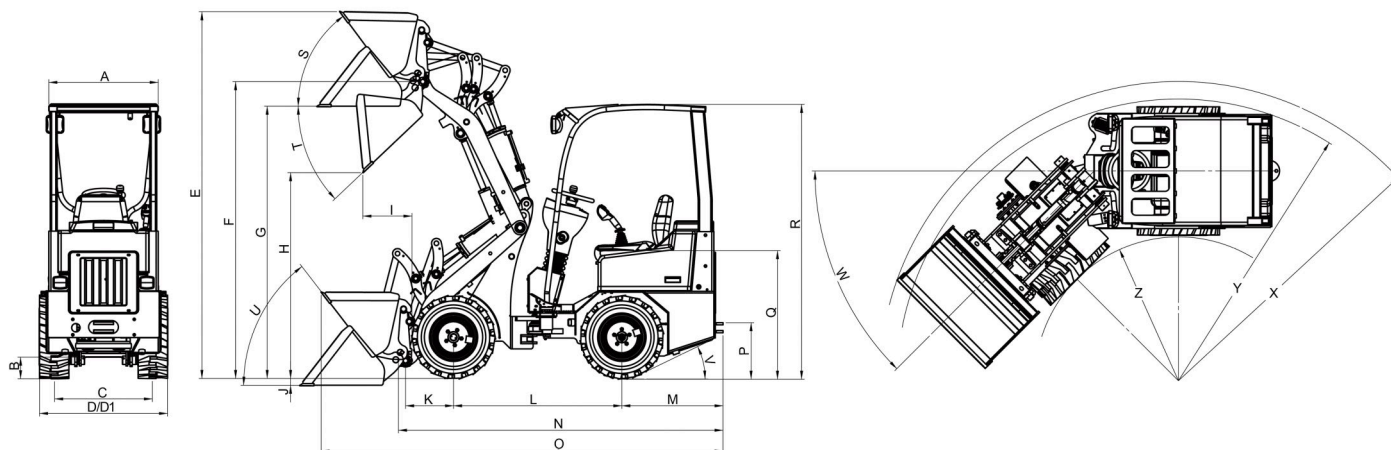
Balenklem

* Alle opties zijn ook beschikbaar voor Euro - Aansluiting



Importeur:

P. de Heus en Zonen Greup B.V. Stougjesdijk 153, 3271 KB Mijnsheerenland - Tel: +31 (0) 186- 612333 - info@eurotrac.nl



Technische gegevens

Model	W12-F
Maten	(mm)
A Breedte machine	1080
B Bodemvrijheid	250
C Spoorbreedte	795
D Totale breedte	1140
D1 Totale breedte met bak	1580
E Max. werkhoogte	3430
F Max. hoogte van snelwissel	2950
G Laadhoogte	2840
H Max. dumphoogte	2030
I Min. dumpafstand	484
J Graafdiepte	200
K As-centrum tot snelwissel	708
L Wielbasis	1750
M Overhang achter	750
N Totale lengte zonder bak	3670
O Totale lengte met standaard bak	4590
P Trekhaak hoogte	700
Q Zithoogte	1320
R Totale hoogte machine	2300
S Inhaalhoek bij max. hefhoogte	45°
T Max. uitkiphoek	45°
U Inhaalhoek op bodem	46°
V Oprijhoek (max.)	27°
W Draaihoek	45°
X Max. draaicirkel buitenzijde met bak	2715
Y Max. draaicirkel buitenzijde	3175
Z Max. draaicirkel binnenzijde	1478
Bandenmaat	
10-16.5NHS	1080
31x15.5-15AS	1320

Model	W12-F
Motor gegevens	
Motor merk	KUBOTA
Motor type	D1803-E5B
Cilinder	3
Emissie reglement	Stage V
Max. vermogen (kW)	27,6 kW
Max. koppel (N.m/rpm)	71.4 / 1600
koeling	Watergekoeld
Elektrisch systeem	
Elektrisch systeem (V)	12
Accu (Ah)	70
Gewicht	
Eigen gewicht (kg)	2520
Max. hefvermogen (daN)	2000
Kiplasten in bak (kg) (volgens ISO 8313)	
Hefframe horizontaal & machine recht	1600
Hefframe horizontaal & machine knik gestuurde	1400
Voertuig gegevens	
Rijsnelheid min/max	L0-8 H0-24
Diesel tank inhoud	45
Hydro tank inhoud	40
Hydraulische systeem	
Hydraulische aandrijving	
Olie opbrengst (l/min)	90
Werkdruk (bar)	380
Hydraulische bediening (extra optie)	
Olie opbrengst (l/min)	50
Werkdruk (bar)	180