

Trinciamiscelatori trainati orizzontali
Horizontal Cutter-Mixer Wagon
Horizontaler Futtermisch- und Verteilwagen
Mélangeuse distributrice à vis horizontales

STURTI 
unifeed

akita



akita
MT 120



YouTube

facebook

Available on the
App Store

Per trinciare, miscelare e distribuire

Con il carro trinciamicelatore Akita, Storti presenta oggi l'evoluzione di una macchina la cui prerogative di affidabilità e robustezza sono ulteriormente accentuate.

Spicca in questo nuovo modello la capacità di lavorare a ritmo serrato interi balloni cilindrici o prismatici, di prodotti secchi o fasciati: una straordinaria combinazione di efficienza produttiva e versatilità, determinata dall'azione efficace di due robuste coclee trinciamicelatrici controrotanti poste sul fondo del cassone.

Comprimendo il prodotto verso il centro, le coclee sono in grado di generare rapidamente un flusso omogeneo e una razione di qualità.

Zum Schneiden, Mischen und Verteilen

Mit dem Misch- und Verteilwagen Akita stellt Storti heute die Weiterentwicklung einer Maschine vor, deren Zuverlässigkeit und Widerstandsfähigkeit weiter verbessert wurden. Dieses neue Modell zeichnet sich durch die Fähigkeit aus, ganze rund oder prismatische Ballen trockener oder umwickelter Futtermittel mit einem schnellen Arbeitsrhythmus zu bearbeiten: Durch die effiziente Arbeit zweier am Boden des Mischbehälters angebrachter sich in die entgegengesetzte Richtung drehender robuster Schneid- und Mischschnecken wird eine außergewöhnliche Kombination aus Produktionsleistung und Vielseitigkeit erhalten.

Die Schnecken pressen das Produkt in Richtung Behältermitte und erzeugen dadurch einen homogenen Fluss und eine Ration bester Qualität.

To cut, mix and distribute easily

Storti Akita is our new mixer wagon, featuring the typical Akita reliability and toughness but improved even more. Cattle breeders and dairy farmers have noted and can confirm these Akita prerogatives. What makes this particular model stand out from the crowd is the capacity to cut and mix whole bales, round or rectangular, dry or wrapped.

At the bottom of the mixer body are two robust augers which guarantee that whole bales are cut and mixed properly. They rotate in opposite directions to each other, pushing the product towards the centre of the mixer body, which in turn means there is a homogenous and rapid flow.

Pour couper, mélanger et distribuer

Avec la mélangeuse à vis horizontales Akita, Storti présente l'évolution d'une machine dont les prérogatives de fiabilité et de robustesse sont encore accentuées.

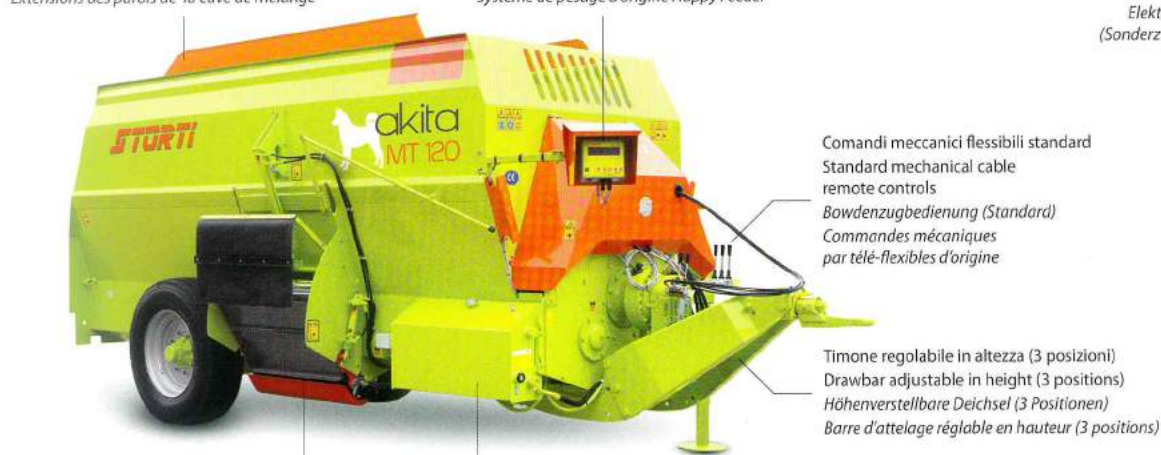
Dans ce nouveau modèle se démarque la possibilité de travailler de manière intensive des grandes balles rondes ou carrées, de produit sec ou enrubbanné : une extraordinaire ensemble d'efficacité productive et versatilité qui est déterminé par une action efficace de deux très robustes vis coupe-mélangeuses qui tournent en sens inverse et sont positionnées dans le fond de la cuve.

Les vis compriment le produit en direction du centre, les vis sans fin sont capables de générer rapidement un flux homogène et une ration de qualité.

Sovraspande di contenimento per vasca di miscelazione
Additional side extensions for mixing tank
Erhöhte Seitenwände für den Mischbehälter
Extensions des parois de la cuve de mélange

Sistema di pesatura standard Happy Feeder
Standard weighing system Happy Feeder
Standard-Wiegesystem Happy Feeder
Système de pesage d'origine Happy Feeder

Comandi elettrici Dina-Com2
(Optional per versione MT)
Electrical remote controls Dina-Com2
(Option for MT Model)
Elektrische Steuerungen Dina-Com2
(Sonderzubehör bei der MT-Ausführung)
Comandi elettrici Dina-Com2
(Optional per versione MT)



Comandi meccanici flessibili standard
Standard mechanical cable
remote controls
Bowdenzugbedienung (Standard)
Commandes mécaniques
par télé-flexibles d'origine

Timone regolabile in altezza (3 posizioni)
Drawbar adjustable in height (3 positions)
Höhenverstellbare Deichsel (3 Positionen)
Barre d'attelage réglable en hauteur (3 positions)



Porte di scarico maggiorate, larghezza 900 mm
Wide discharge doors, width 900 mm
Überdimensionierte Austragschieber, Breite 900 mm
Trappes de déchargement surdimensionnées, largeur 900 mm

Serbatoio olio per impianto idraulico indipendente (optional nella versione MT)
Oil tank for independent hydraulic system (option for MT model)
Unabhängiger Ölbehälter für die Hydraulikanlage (Sonderzubehör bei der MT-Ausführung)
Réservoir d'huile pour système hydraulique indépendant (en option pour la version MT)



Tappeto di scarico mobile M15
Adjustable discharge conveyor M15
Bewegliches Austragförderband M15
Tapis de déchargement mobile M15

La controlama regolabile in altezza, posta tra le due coclee, assicura un taglio veloce e preciso, senza sfibratura. In brevissimo tempo viene trinciato un ballone intero.

The counterblade, adjustable in height and positioned between the augers, ensures that cutting is quick and precise without defibrating the hay. Thus a whole bale can be cut and mixed in an extremely short time.

Die höhenverstellbare Gegenschneide zwischen den beiden Schnecken garantiert einen schnellen, präzisen Schnitt ohne Ausfaserungen. In kurzer Zeit wird ein ganzer Ballen geschnitten.

Le contre-couteau réglable en hauteur, positionné entre les deux vis, assure une coupe rapide et précise, sans aucun défibrage. En très peu de temps une grande balle ronde est complètement découpée.



Larghezza fresa 1.650 mm Fräsbreite 1.650 mm
 Silage cutter width 1.650 mm Largeur de la fraise: 1.650 mm

Finestra d'ispezione
 Window for inspection
 Inspektionsfenster
 Fenêtre d'inspection

Cofano unico.
 Facile accessibilità e manutenzione
 Single hood for easier maintenance
 Einteilige Haube.
 Leichte Zugänglichkeit und Wartung
 Capot unique.
 Très accessible et très facile à entretenir

Timone regolabile in altezza (3 posizioni)
 Drawbar adjustable in height (3 positions)
 Höhenverstellbare Deichsel (3 Positionen)
 Barre d'attelage réglable en hauteur (3 positions)

Scivolo di scarico standard
 Standard discharging chute
 Standard-Rutsche zum Austrag
 Glissière de déchargement d'origine

Ruote | Wheels | Bereifung | Roues
 315/70 R22,5 (12 m³ model)

È disponibile anche la versione con fresa dessilatrice a doppio senso di rotazione per il carico veloce e pulito dei prodotti posti in silos orizzontali, siano essi trinciati o insilati lunghi. La miscelazione avviene in tempi rapidissimi e senza mai alterare le caratteristiche nutrizionali degli alimenti.

La presenza dei due scarichi permette in ogni condizione d'uso di limitare il quantitativo di prodotto che rimane all'interno del cassone con evidenti vantaggi sulla durata della macchina e sulla qualità dell'Unifeed

Also available is the model with desilating silage cutter with double sense of rotation. With this option, feed products from horizontal silos can be quickly and cleanly loaded, whether they be cut or long products. Mixing is incredibly quick and never alters the nutritional characteristics of the feed. Two discharge doors mean that, under whatever conditions the mixer wagon is used, the quantity of feed that remains in the mixer body is limited. This has obvious advantages both for prolonging the life of the machine and ensuring the quality of the TMR itself.



Impianto frenante meccanico-idraulico (optional)
 Mechanical-hydraulic brakes (option)
 Mechanisch-hydraulische Bremsanlage (Sonderzubehör)
 Système de freinage mécanique-hydraulique (en option)

Es wird auch die Ausführung mit Fräse mit doppelter Drehrichtung zum schnellen und sauberen Laden von in Fahrsilos gelagerten geschnittenen oder langhalmigen Produkten angeboten. Das Mischen erfolgt sehr schnell und ohne Beeinträchtigung der Nährigenschaften der Futtermittel. Die Anwesenheit von zwei Austrageöffnungen erlaubt unter allen Gebrauchsbedingungen das Begrenzen der im Mischbehälter verbleibenden Produktmenge, was zu offensichtlichen Vorteilen hinsichtlich der Lebensdauer der Maschine und der Unifeed-Qualität führt.

Une version avec fraise de désilage à double sens de rotation est aussi disponible pour le chargement rapide et net des produits ensilés dans les silos horizontales, pour les produits hachés mais aussi à fibre longue. Le mélange est fait dans un temps vraiment réduit sans jamais altérer les caractéristiques de nutrition des aliments. Avec les deux trappes de déchargement c'est possible, dans toutes les conditions, de limiter la quantité de produit qui reste à l'intérieur de la cuve de mélange et donc avec des grandes avantages pour la vie de la machine et la qualité de la ration.



Grande accessibilità e facilità di manutenzione

Grazie alla presenza di ampie cofanature apribili, viene assicurata la massima accessibilità agli organi principali, facilitando tutte le operazioni di manutenzione.

Easy access and easy maintenance

The many hoods that can be opened offer maximum accessibility to the main mechanical areas, facilitating maintenance operations.

Leichter Zugang und leichte Wartung

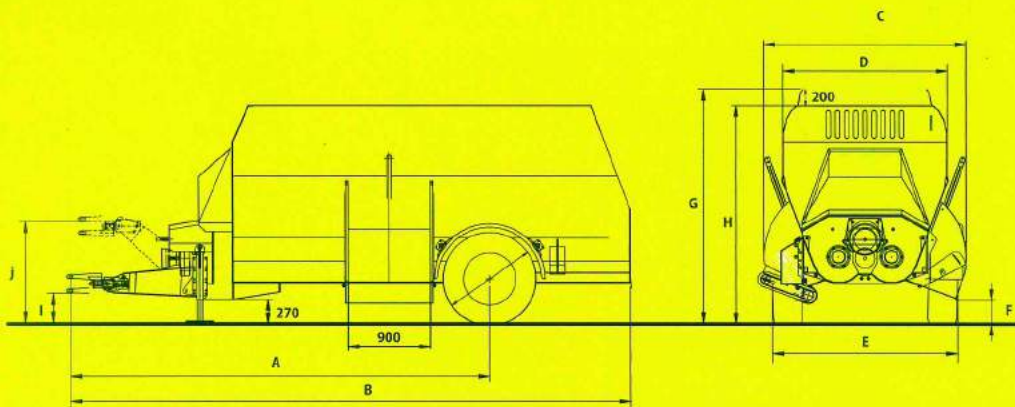
Die zahlreichen Öffnungen bieten sehr guten Zugang zu den wichtigsten mechanischen Bereichen und erleichtern die Wartungsarbeiten..

Grande accessibilité et facilité de maintenance

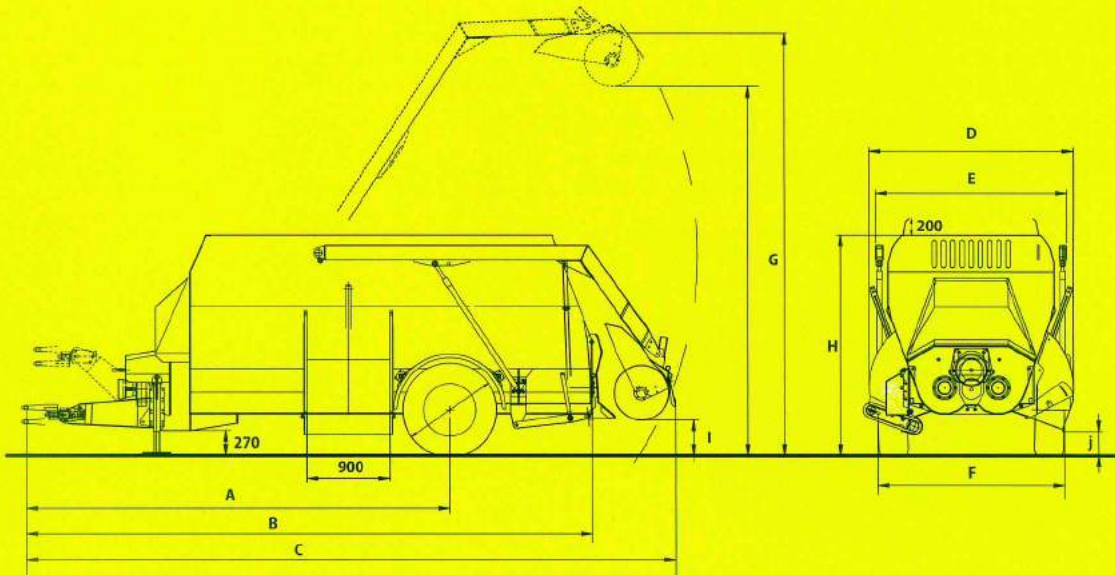
Les grandes capots qui peuvent être ouverts assurent une grande accessibilité aux principaux organes en facilitant toutes les opérations de maintenance.



Vers. 0912 IT EN DE FR • Nell'interesse di un continuo sviluppo dei prodotti, Storti S.p.A. si riserva il diritto di cambiare in qualsiasi momento le specifiche/o i prodotti stessi. Dati indicativi e non vincolanti per la casa costruttrice • Technical data and images are guideline only. In the effort to provide products that constantly meet client requirements, Storti S.p.A. reserves the right to apply updates at any time and without notice. • Die technischen Daten und Abbildungen stellen lediglich eine Richtlinie dar. Mit dem Ziel, Produkte anzubieten, die den Anforderungen der Kunden stets entsprechen, behält sich Storti S.p.A. das Recht vor, jederzeit und ohne Ankündigung Aktualisierungen vorzunehmen. • Dans l'intérêt d'un développement continu des produits, Storti S.p.A. se réserve le droit de changer à n'importe quel moment les caractéristiques et données techniques des produits. Les données sont indicatives et non engageantes pour le producteur.



	A	B	C	D	E	F	G	H	I	J	Potenza Richiesta Required power Geforderte Leistung Puissance requise	Peso vuoto Empty weight Leergewicht Poids à vide	Peso a pieno carico Max. loaded weight Zulässiges Gesamtgewicht Poids à plein charge	
	m ³	mm	mm	mm	mm	mm	mm	mm	mm	mm	kW-HP	kg	kg	
Akita MT 120	12	4.590	6.140	2.215	1.800	2.025	185-260	2.600	2.400	345	1.135	59 - 80	4.700	10.000
Akita MT 150	15	4.590	5.990	2.415	1.995	2.265	185-260	2.900	2.700	345	1.135	62 - 85	5.500	12.000
Akita MT 180	18	5.015	6.790	2.415	1.995	2.265	185-260	2.900	2.700	345	1.135	70 - 95	6.500	12.000



	A	B	C	D	E	F	G	H	I	J	Potenza Richiesta Required power Geforderte Leistung Puissance requise	Peso vuoto Empty weight Leergewicht Poids à vide	Peso a pieno carico Max. loaded weight Zulässiges Gesamtgewicht Poids à plein charge	
	m ³	mm	mm	mm	mm	mm	mm	mm	mm	mm	kW-HP	kg	kg	
Akita DS 120	12	4.590	6.140	7.045	2.215	2.070	2.025	4.595	2.400	390	1.135	59 - 80	5.750	10.500
Akita DS 150	15	4.590	5.990	6.885	2.415	2.270	2.265	4.765	2.700	375	1.135	62 - 85	6.700	12.500
Akita DS 180	18	5.015	6.790	7.685	2.415	2.270	2.265	4.765	2.700	375	1.135	70 - 95	7.700	12.500

Rivenditore autorizzato
Authorized Dealer

Vertragshändler
Revendeur autorisé

Farmstore BV
Melkweg 2
2971 VK Bleskensgraaf
Nederland
tel.: +31 (0)184-692732
www.farmstore.nl

STORTI S.p.A.
Via Castelletto, 10 - 37050 Belfiore (VR) ITALY
Tel. +39 0456 134 311 | Fax +39 0456 149 006 | info@storti.com

STORTI DEUTSCHLAND GmbH
Mauerkircherstr. 22 - D-81679 München
Tel. +49 (0) 175 1633193 | Fax +49 (0) 89 51662459 | stortide@storti.com

STORTI FRANCE
Z.A. du Triangle Vert - 35520 - La Mezière - France
Tel. +33 (0) 786 849160 | Fax +33 (0) 2 99261867 | westerneurope@storti.com